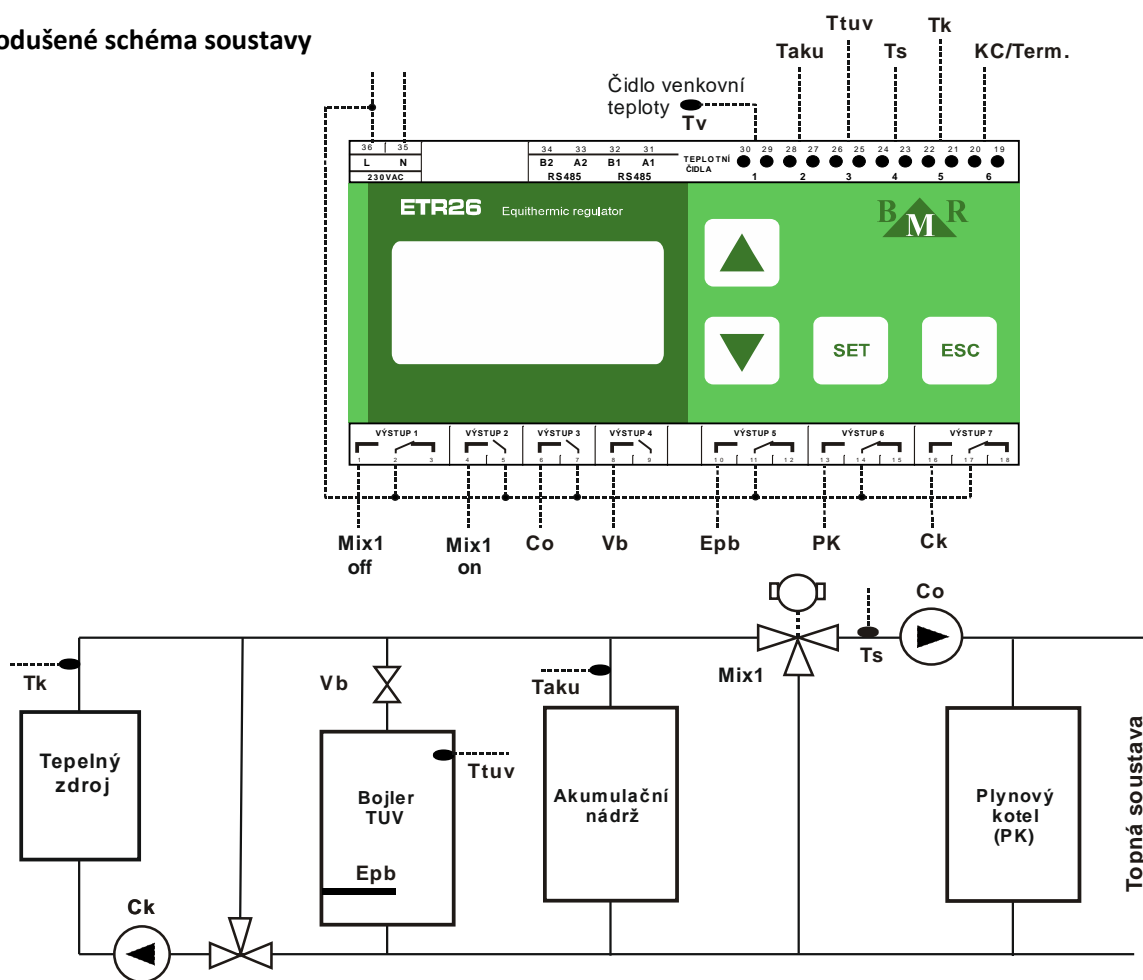


## Soustava č. 19

Zapojení regulátoru ETR26 v tomto schématu je určeno k regulaci nabíjení akumulární nádrže, k regulaci přípravy TUV a ekvitermnímu řízení teploty vody do topné soustavy pomocí směšovacího ventilu.

Akumulační nádrž je nabíjena tepelným zdrojem, její nabíjení je realizováno čerpadlem kotle **Ck**. Bojler pro ohřev TUV je kombinovaný a nabíjí se standardně z tepelného zdroje v součinnosti s elektroventilem **Vb**. V případě nedostatečné teploty tepelného zdroje je aktivován elektrický ohřev TUV. Teplota vody do topné soustavy je řízena směšovacím ventilem **Mix1**. Řízení může být buď ekvitermní, nebo lze nastavit konstantní teplotu vody za mixem. Regulaci mixu lze ovlivnit také pomocí koncového členu z IRC regulace nebo pomocí termostatu v referenční místnosti. V případě nízké teploty v akumulární nádrži se přepne ohřev vody do topné soustavy na plynový kotel s vlastní ekvitermní regulací.

### Zjednodušené schéma soustavy



### Popis regulace – topné období

Regulátor měří teplotu **Tk** na výstupu kotle. Pokud je teplota **Tk** větší než teplota kondenzace kotle, předpokládá se, že se topí a vypíná se plynový kotel. Dále pokud je teplota **Tk** větší než teplota kondenzace kotle zvětšená o nastavitelnou diferenci **DifKond**, předpokládá se, že kotel je natopen a spustí se čerpadlo kotle **Ck**. Pokud není výše uvedená podmínka splněna, čerpadlo **Ck** je vypnuto.

V případě, že teplota vody na výstupu z kotle nebo z akumulární nádoby překročí maximální nastavenou teplotu (sníženou o nastavitelnou hysterezi), otevře se zcela **Mix1** a spustí se oběhové čerpadlo **Co** tak, aby došlo k odčerpání tepelné energie ze zdroje a to bez ohledu na to, v jakém stavu je kontakt KC/Term. Jakmile teplota kotle i AKU nádoby klesnou, obnoví se opět normální regulace.

Prametry **Tkond**, **DifKond**, **Max. tep. kotle** a **Hyst. tep. alarmu** se nastavují v servisním menu Kotle.

### **Regulace teploty vody do topné soustavy**

Pokud teplota vody v akumulační nádrži Taku klesne pod požadovanou teplotu za směšovacím ventilem (podle režimu řízení mixu) zvětšenou o nastavitelnou diferenci (Diference 1), mix se zavírá, čerpadlo topné soustavy Co je vypnuto a aktivuje se plynový kotel s vlastní regulací. Regulátor ETR26 nyní řídí pouze elektrické nabíjení bojleru pro přípravu TUV.

Plynový kotel se též vypíná, pokud se zatopí v kotli a teplota vody na výstupu z kotle je větší než teplota kondenzace kotle.

Pokud je použit koncový člen z IRC, nebo kontakt termostatu, tak v režimu vytápění se předpokládá, že je kontakt sepnut. Jakmile je soustava vytopena a kontakt se rozezne, zastaví se čerpadlo topné soustavy Co. Poloha mixu se nemění. Zároveň se zastaví plynový kotel. Po sepnutí kontaktu se opět spustí čerpadlo a mix pokračuje v regulaci podle výše uvedených pravidel.

#### Regulace teploty teplé užitkové vody (TUV)

Pokud teplota vody na výstupu z kotle Tk klesne pod hodnotu aktuální teploty vody v bojleru Ttuv, vypne se elektrický ventil Vb bojleru a zapne se elektro-patrona bojleru Epb.

Pokud je teplota vody na výstupu z kotle Tk větší než teplota Ttuv zvětšená o nastavitelnou diferenci (Dif droj TUV v menu Bojleru 01), vypne se elektro-ohřev a zapne se elektroventil bojleru Vb.

Závislost nabíjení bojleru (položka **Záv. ohřevu** v menu bojleru 01) je nastavitelná na tyto hodnoty:

- **Nez** - bojler je nezávislý na ostatních prvcích soustavy - nabíjí se pouze elektricky
- **ZávPřed** - závislý bojler s předností - nabíjení bojleru závisí na stavu zdroje na pevná paliva. Pokud zdroj topí, tak se při potřebě dobití bojleru zavírá mix soustavy a oběhové čerpadlo Co se zastaví (pro rychlejší dobití bojleru)
- **ZávBezPřed** - závislý bojler bez přednosti - při zvolení této možnosti se bojler dobíjí ze zdroje na pevná paliva zároveň s probíhající regulací teploty vody do otopné soustavy a nabíjením AKU.

Funkce Legionela je popsána v hlavní uživatelské příručce. Parametry se nastavují v uživatelském menu.

**Časové programy bojleru** - mohou být nastaveny jako denní (každý den jinak) nebo týdenní (celý týden stejně podle programu zadaného v pondělí).

Nastavíme-li v programu útlumovou hodnotu do 15°C pak se v daném časovém úseku reguluje na požadovanou teplotu sníženou o nastavený útlum.

Nastavíme-li v programu hodnotu OFF, pak je v daném časovém úseku bojler vypnut a nereguluje se.

Nastavíme-li v programu hodnotu ON, pak se v daném časovém úseku reguluje na požadovanou teplotu bez útlumu.

Zadávání programů je popsáno v hlavní příručce k regulátoru.

### **Popis regulace – letní období**

V letním období jsou výstupy pro mix a čerpadlo Co standardně vypnuty.

V menu lze nastavit den v týdnu a hodinu, kdy má dojít ke krátkodobému spuštění mixu a čerpadla jako prevence proti zatumnutí.

Nabíjení bojleru probíhá beze změny, stejně jako v topném období.

Do letního režimu se přepneme buď zapnutím této funkce v uživatelském menu **Letní režim -> Letní režim (Vyp/Zap)**, nebo současným stiskem **ESC + šipka dolů** po dobu cca 3 sekund. Stejným dvojitiskem lze letní režim též vypnout. Přejechod do letního režimu je indikován písmenem (L) na hlavní obrazovce mezi datem a časem. Pokud v daný den a hodinu začnou probíhat akce letního režimu, indikátor (L) bliká.

**Informace o stavu regulátoru**

Informace o stavu regulátoru se zobrazují na pěti informačních obrazovkách. Obrazovky se přepínají stiskem tlačítka SET. Na poslední obrazovce je vždy informace o vybrané soustavě, o verzi Firmware a o výrobci. Po poslední obrazovce následuje opět první. Z kterékoli obrazovky se na první (základní) obrazovku dostaneme stiskem tlačítka ESC.

Na první (základní) obrazovce se na prvním řádku zobrazuje aktuální datum a čas. Pod vodorovnou čarou se zobrazují ve dvou sloupcích informace o stavu kotle, AKU a plynového kotle.

---

<b>Tk</b>	- teplota na výstupu kotle	<b>Ck</b>	- stav čerpadla kotle (vypnuto/zapnuto)
<b>Tkon</b>	- teplota kondenzace kotle	<b>PK</b>	- stav kontaktu plynového kotle
<b>Taku</b>	- teplota v AKU nádrži		

**Na druhé obrazovce** se zobrazují informace o bojleru na ohřev TUV.

---

<b>Ttuv</b>	- teplota v bojleru TUV	<b>Vb</b>	- stav elektroventilu bojleru (vypnuto/zapnuto)
<b>Tpoz</b>	- požadovaná teplota TUV	<b>EP</b>	- stav elektro-patrony bojleru
<b>Dkot</b>	- diference teploty kotle pro nabíjení bojleru		

**Na třetí obrazovce** se zobrazují informace o stavu směšovacího ventilu Mix 1.

---

<b>Tv</b>	- teplota venkovního vzduchu	<b>Co</b>	- stav oběhového čerpadla za Mixem 1 (vypnuto/zapnuto)
<b>Ts</b>	- teplota topné vody za Mixem 1	<b>Mon</b>	- otvírání mixu (vyp/zap) pokud se objeví znak ">" znamená to, že je mix zcela otevřen
<b>Tpoz</b>	- požadovaná teplota vody za Mixem1 podle ekvitermní křivky, či jiného nastavení Pokud se za touto hodnotou objeví šipka dolů, znamená to, že se zobrazuje požadovaná teplota snížená o útlum z časového programu.	<b>Mof</b>	- zavírání mixu (vyp/zap) pokud se objeví znak ">" znamená to, že je mix zcela uzavřen. Pokud se za zaškrtačím polem objeví znak X, znamená to, že se mix zavírá, protože je rozepnut na odpovídajícím vstupu externí kontakt.

**Na čtvrté obrazovce** se zobrazuje informace o aktivní soustavě a výrobci regulátoru.

**Nastavení parametrů v menu:**

Provádí se v části Uživatelská nastavení nebo Servisní nastavení.

Uživatelská nastavení neobsahují všechny parametry servisního menu, ale může je nastavovat běžný uživatel.

Pro nastavení všech servisních parametrů je třeba zadat servisní heslo.

Některé parametry se objevují v uživatelském i v servisním menu. Společné hodnoty jsou v tabulce servisních nastavení označeny podbarvením buňky ve sloupci Default.

Objekt	Parametr	Popis parametru	Default
Uživatelská nastavení	Časové programy	Názvy programů – max. 13 znaků bez diakritiky	
		Definice programů – definice časového programu v průběhu jednoho dne	
	Vstupy	Korekce – korekce měřené teploty u teplotních čidel	0
	Uživ. ekvi. křivky	Definice uživatelských křivek – definice vlastních uživatelských tříbodových ekvitermních křivek	
	Letní režim	Letní režim – vypnuto/zapnuto	NE
		Den v týdnu – den aktivace LR	St
		Čas aktivace – hodina dne pro aktivaci LR	11:00
Doba aktivace – doba běhu aktivních prvků soustavy při aktivovaném LR		15 s	
Servisní nastavení	Soustava	číslo zvolené topné soustavy (neměnit!)	2
	Uživatelské ekvi. křivky	Zde lze definovat až 8 uživatelských ekvitermních křivek, které lze následně přiřadit dalším objektům	
Křivka K1 (pro Mix1)	Vzduch min.	1. bod – minimální teplota venkovního vzduchu	-20
	Voda min.	1. bod – odpovídající teplota otopné vody	40
	Vzduch střed	2. bod – střední teplota venkovního vzduchu	5
	Voda střed	2. bod – odpovídající teplota otopné vody	30
	Vzduch max.	3. bod – maximální teplota venkovního vzduchu	20
	Voda max.	3. bod – odpovídající teplota otopné vody	20
Ekviterm 01 (pro Mix1)	Strmost křivky	Strmost pro výpočet ekvitermní křivky (default je nastavena na použití uživatelské křivky)	0
	Posunutí křivky	posunutí ekvitermní křivky vlevo nebo vpravo o daný počet °C (-5 .. +5) - má efekt pouze tehdy, když strmost není nulová	0
	Koef. soustavy	koeficient popisující vlastnosti použitých topidel (radiátory, podlahy, ...)	1,3
	Min. tep. vzduchu	min. teplota vzduchu pro výpočet ekv. křivky	-20
	Výp. tep. vzduchu	teoretická požadovaná teplota vzduchu ve vytápěném prostoru	22
	Min. tep. vody	min. teplota vzduchu pro výpočet ekv. křivky	20
	Max. tep. vody	max. teplota vzduchu pro výpočet ekv. křivky (určuje maximální možnou strmost ekvi. křivky)	90
	Venk. tep. idx	index vstupu s čidlem pro měření teploty venkovního vzduchu	1
	Uživ. ekv. křivka idx	uživatelsky definovaná tříbodová ekvitermní křivka (v případě, že strmost se rovná 0)	K1
Mix 01	Režim	Neaktivní – mix zůstává v aktuální poloze nereguluje, Auto – mix reguluje podle požadované teploty, Zavřít – mix je zcela zavřen a nereguluje, Otevřít – mix je zcela otevřen a nereguluje	Auto
	Ekviterm idx	index přiřazeného objektu Ekviterm	1
	Časový program	zapíná/vypíná použití časového programu na útlum	NE
	Přiřazení programu	umožňuje vytvořit denní nebo týdenní čas. program	
	Uživatelský mód	způsob regulace otopné vody v soustavě ekvitermní křivkou nebo konstantní teplotou za mixem nebo konstantní teplotou v referenční místnosti	EKVI
	Konst. tep. za mixem	konst. teplota za mixem pokud je tento mód zvolen	23
Tep. v ref. míst.	požadovaná teplota v referenční místnosti	22	

	Hystereze výstupu	ochranné teplotní pásmo proti rychlým změnám požadavků na regulaci na hranici požadované teploty na výstupu z mixu	2
	Diference 1	diference teploty AKU pro přepnutí na PK	0
	Rozdílový integrál	integrál pro optimalizaci regulace při přeběhnutí požadované teploty (při rychlém nárůstu teploty)	10
	Celkový počet kroků	celkový teoretický počet kroku pro přejezd mixu z jedné krajní polohy do druhé	210
<b>Kotel</b>	Kondenz. teplota	kondenzační teplota kotle	50
	Diference kondenz.	o kolik musí být výstupní teplota kotle nad teplotou kondenzace, aby se kotel považoval za natopený	10
	Alarm	vypíná/zapíná funkci sledování max. teploty zdroje	1
	Max. tep. kotle	max. teplota zdroje pro ochlazování zdroje tepla	95
	Hyst. tep. alarmu	hystereze pro max. teplotu	5
	Tep. výstupu idx	index vstupu s čidlem výstupní teploty z kotle	5
<b>AKU nádoba</b>	Tep. AKU 1 idx	index vstupu s čidlem teploty v AKU nádobě	2
<b>Bojler 01</b>	Pož. tep. tUV	požadovaná teplota pro natopení bojleru TUV	60
	Hystereze výstupu	ochranné pásmo pro měření teploty TUV v bojleru	5
	Časový program	zapíná/vypíná použití časového programu na útlum	NE
	Přiřazení programu	umožňuje vytvořit denní nebo týdenní čas. program	
	Režim	režim regulace (Auto, NotUse, Off, On)	Auto
	Záv. ohřevu	závislost regulace soustavy na ohřevu bojleru	ZávPřed
	Dif. Zdroj TUV	diference pro nabíjení bojleru ze zdroje na pev. pal.	5
	Legionela	Zapnutí/vypnutí funkce Legionela pro daný bojler	NE
<b>Spínač nn</b>	Min. doba ON	minimální doba v zapnutém stavu	60
	Min. doba OFF	minimální doba ve vypnutém stavu	60
<b>HW tlačítko 1</b>	Je aktivní	zapíná/vypíná použití tlačítka	ANO
	Typ kontaktu	typ kontaktu (N_CLOSE, N_OPEN)	N_CLOSE
	Vstup idx	index vstupu ovládaného HW tlačítkem	6
<b>Vstup nn</b>	Čidlo	typ použitého analogového čidla NTC nebo PT	NTC
	Korekce	Korekce měření teploty na příslušném vstupu <i>je-li vstup digitální, např. pro koncový člen kotle, zobrazuje se "---</i>	0
<b>Výstup nn</b>	Inverze	inverze stavu na fyzickém výstupu	NE
	Test Off/On	umožňuje otestovat fyzické ovládání výstupu	
<b>Legionela nastavení</b>	Teplota TUV	teplota TUV, která se udržuje v bojleru po dobu aktivní funkce Legionela	75
	Den v týdnu	den, ve kterém se funkce aktivuje	Pá
	Čas aktivace	hodina dne, ve které se funkce aktivuje	02:00
	Doba aktivace	doba, po kterou se funkce udržuje aktivní	02:00
<b>Tovární nastavení</b>	uveďte parametry regulátoru do továrního nastavení		
<b>Aktualizace firmware</b>	přepnutí regulátoru do módu pro aktualizaci firmware pomocí počítače a sériové linky 485		

Fyzický vstup č. 6 (digitální) je zpracován softwarovým prvkem **HW tlačítko 1**. U něho lze nastavit typ kontaktu **N\_CLOSE** (v neaktivním stavu je kontakt sepnutý) nebo **N\_OPEN** (v neaktivním stavu je vstup rozepnutý).

Fyzické výstupy regulátoru jsou řízeny softwarovými spínači (**Sp 1 .. Sp 7**). U spínačů lze nastavit minimální dobu v sepnutém stavu a minimální dobu ve vypnutém stavu jako ochranu před kmitáním reléového kontaktu v mezních stavech. Jsou tím chráněny i připojené ovládané prvky topné soustavy.

**Pozor!** Pro výstupy ovládající pohon směšovacího ventilu musí být minimální doby příslušných spínačů (**Sp1, Sp2**) nastaveny na hodnotu **0**. Jinak by regulace směšování neprobíhala správně.

**Poznámky:**

- Kdykoli se v servisním menu zvolí číslo soustavy, dojde k základní definici soustavy a všechny parametry dostanou default hodnotu.
- Nedoporučuje se v servisním menu měnit indexy prvků v definici soustavy. Mohlo by to způsobit nefunkčnost celého systému.

**Vstupy regulátoru**

- Vstup 1 - svorky č. 29 a 30, čidlo venkovní teploty **Tv**
- Vstup 2 - svorka č. 27 a 28, čidlo teploty vody v akumulární nádrži **Taku**
- Vstup 3 - svorka č. 25 a 26, čidlo teploty vody v bojleru **Ttuv**
- Vstup 4 - svorka č. 23 a 24, čidlo teploty vody za směšovací ventilem **Ts**
- Vstup 5 - svorka č. 21 a 22, čidlo teploty vody na výstupu z kotle **Tk**
- Vstup 6 - svorka č. 19 a 20, digitální kontakt od konc. členu z IRC nebo od termostatu **KC/Term.**