

GCR06, GCR12

Regulátory jalového výkonu

Uživatelský a servisní návod

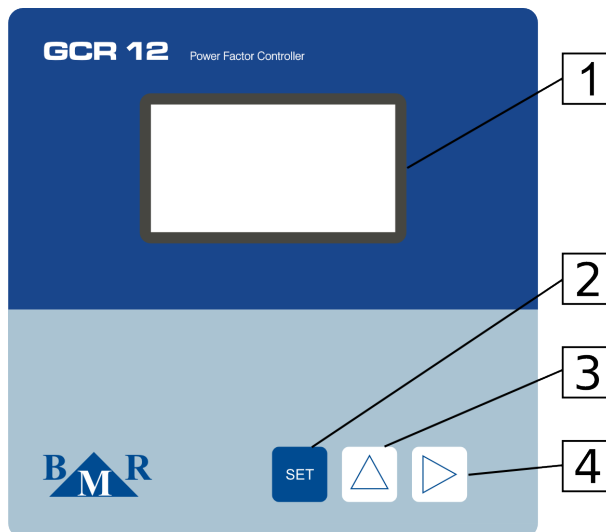


Obsah


| | |
|--|----|
| 1. Ovládací panel a zadní strana přístroje | 3 |
| 2. Popis zařízení | 4 |
| 3. Zapojení regulátoru | 5 |
| 4. Rychlý návod k uvedení přístroje do provozu | 6 |
| 5. Popis funkce | 7 |
| 6. Instalace přístroje | 7 |
| 7. Nastavení parametrů regulátoru | 8 |
| 7.1. Hlavní menu | 9 |
| 7.2. Rozšířené menu - konfigurační podmenu | 10 |
| 8. Měřené a zobrazované hodnoty | 15 |
| 8.1. Napětí a proud | 16 |
| 8.2. Výkony | 16 |
| 8.3. Vyšší harmonické | 16 |
| 8.4. Ostatní měřené hodnoty | 16 |
| 8.5. Uložené hodnoty | 16 |
| 8.6. Grafy | 17 |
| 9. Dodatky a technické parametry | 17 |

1. Ovládací panel a zadní strana přístroje


Popis čelního ovládacího panelu:

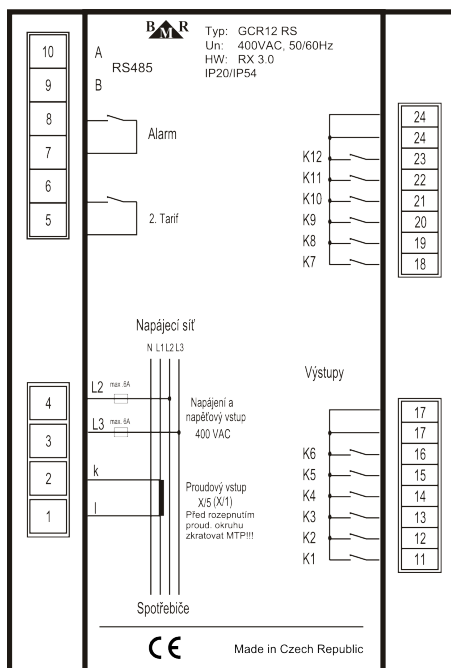


1. Grafický OLED displej

2.  Tlačítko pro vstup do konfiguračního menu a ukládání nastavených hodnot

3.  Tlačítko pro pohyb kurzoru v menu směrem nahoru a změně parametru k vyšším hodnotám

4.  Tlačítko pro pohyb kurzoru v menu směrem dolů a změně parametru k nižším hodnotám
Zapojení svorek přístroje:



2. Popis zařízení

Regulátory jalového výkonu GCR06 a GCR12 jsou určeny k řízení účinníku v sítích NN 50/60 Hz a také pro aplikace v sítích VN do 35 kV s převodem napětí $x/100V$. Regulátory GCR patří do skupiny rychlých regulátorů. V tomto provedení je schopen regulovat s rychlostí až 17 operací za sekundu pomocí spínání stupňů s polovodičovými moduly, které spínají v „NULE“ a není tedy u nich nutná prodleva pro vybití kondenzátoru.

Tabulka 1. Měření a zobrazované údaje

| Parametr | Displej | Maximum | Minimum | Graf |
|--|---------|---------|---------|------|
| Sdružené napětí | • | • | | |
| Fázový proud | • | • | | |
| Frekvence napětí | • | • | | |
| Okamžitý $\cos\phi$, průměrný $\cos\phi$ (kapacitní, induktivní) | • | | | |
| Zdánlivý třífázový výkon | • | • | | |
| Činný třífázový výkon | • | • | | |
| Jalový třífázový výkon | • | • | • | |
| Dovolený třífázový jalový výkon | • | • | | |
| Liché vyšší harmonické proudy (1 ... 19) v % | • | • | | • |
| Celkové proudové harmonické rušení THDI | • | • | | |
| Liché vyšší harmonické napětí (1 ... 19) v % | • | • | | • |
| Celkové napěťové harmonické rušení THDU | • | • | | |
| Počet operací jednotlivých kompenzačních stupňů | • | | | |
| Teplota okolí | • | • | | |

Přístroj je vyráběn v 6-ti a 12-ti kanálovém provedení. Regulátor GCR06 má k dispozici 1 x 6 výstupů, regulátor GCR12 má 2 x 6 výstupů. Výstupy pro spínání stykačových stupňů jsou reléové, maximální zátěž při 250 V AC je 5 A. Výstupy pro spínání polovodičových modulů jsou osazeny OPTO-MOSFETY, schopné spínat max. 230VAC / 150mA. Tato konstrukce přináší velkou výhodu tohoto regulátoru. Pokud budou použity polovodičové výkonové moduly s ovládacím napětím 230VAC, lze dodat regulátor s libovolným počtem rychlých stupňů, viz. tabulka 1. V případě ovládní rychlých stupňů jiným napětím (např. 24VDC), lze dodat pouze varianty uvedené v tabulce 2.

Tabulka 2. Typy regulátorů GCR pro stykačové a tyristorové stupně s ovládacím napětím 230VAC

| Typ regulátoru | Celkový počet stupňů | Počet rychlých stupňů |
|----------------|----------------------|-----------------------|
| GCR06 | 6 | 0 |
| GCR06-1 | 6 | 1 |
| FCR 06-2 | 6 | 2 |
| ... | ... | ... |
| GCR06-6 | 6 | 6 |
| GCR12 | 12 | 0 |

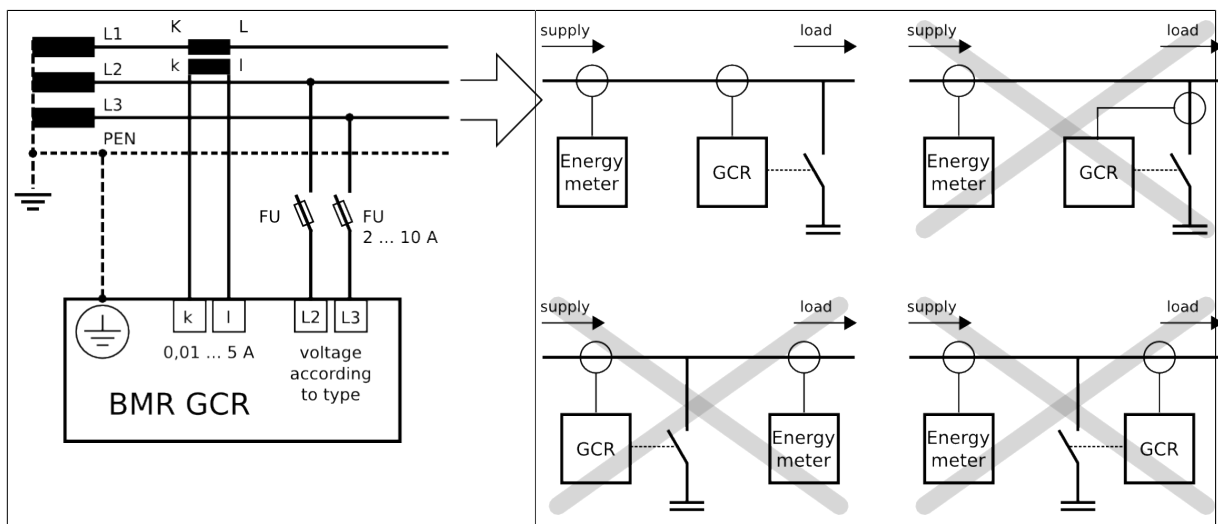
| | | |
|----------|-----|-----|
| GCR12-1 | 12 | 1 |
| GCR12-2 | 12 | 2 |
| ... | ... | ... |
| GCR12-12 | 12 | 12 |

Tabulka 3. Typy regulátorů GCR pro tyristorové stupně s ovládacím napětím 24VDC a standardní stykačové stupně

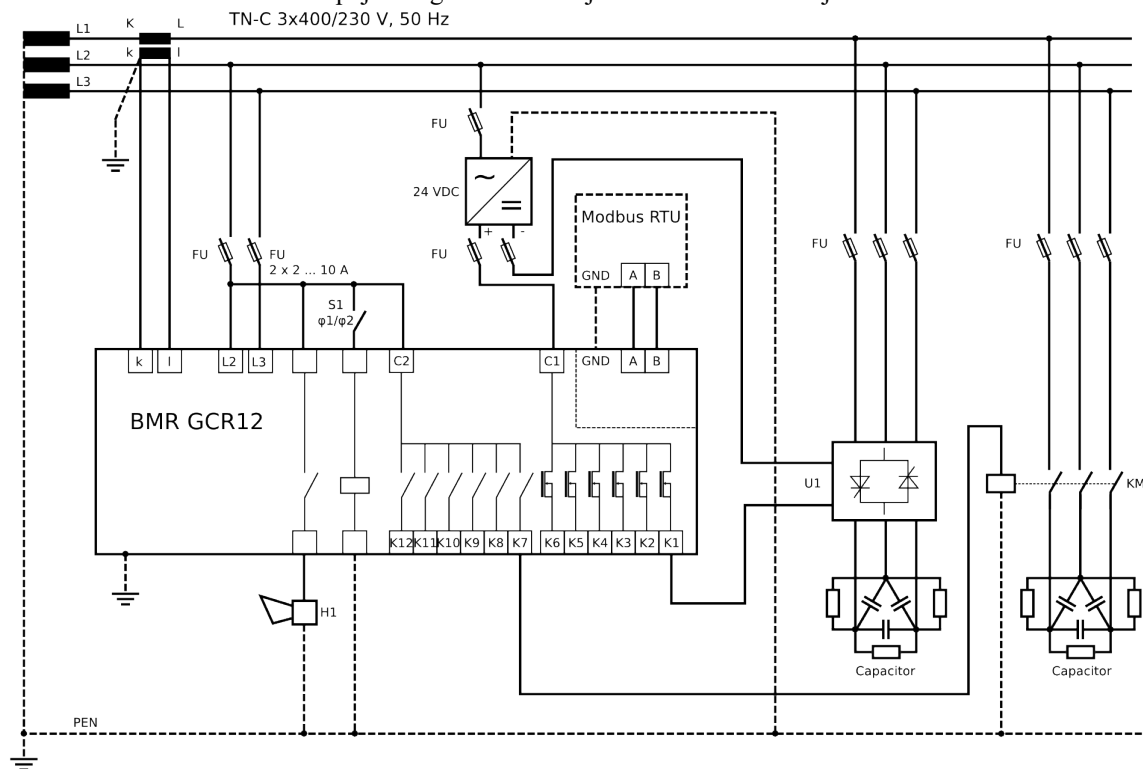
| Typ regulátoru | Celkový počet stupňů | Počet rychlých stupňů |
|----------------|----------------------|-----------------------|
| GCR06-6 | 6 | 6 |
| GCR12-6 | 12 | 6 |
| GCR12-12 | 12 | 12 |

3. Zapojení regulátoru

Přístroj je z výroby nastaven na standardní hodnoty uvedené v tabulce. Napájecí napětí je přivedeno z měřené sítě. Hodnota tohoto napětí je uvedena na výrobním štítku přístroje. Měřený proud je veden z měřicího transformátoru proudu (dále jen MTP), zbývající fáze musí zahrnovat proud odběru i kompenzační baterie.



Standardně, v případě 3 x 400VAC sítě, je měřící sružené napětí připojeno mezi fáze L2 a L3, proudový transformátor umístěn na fázi L1. Schéma zapojení regulátoru GCR je uvedeno na následujícím obrázku.



4. Rychlý návod k uvedení přístroje do provozu

Pro rychlé nastavení regulátoru GCR a uvedení do provozu postupujte dle následujících instrukcí:

1. Zapojte regulátor dle schématu uvedeném v kapitole 3.
2. Připojte napájecí napětí. V případě, že hodnota proudu na sekundární straně měřícího proudového transformátoru je větší než 10 mA, na displeji se zobrazí hodnota okamžitého $\cos\phi$, efektivního sruženého napětí, fázového proudu (převodový poměr měřícího transformátoru proudu je "1") a hodnota průměrného $\cos\phi$.
3. Stiskněte tlačítko SET po dobu nejméně 5 sekund pro vstup do hlavního menu servisního módu.
4. Kurzor je v tomto okamžiku na parametru *Cilovy Cos Φ 1*. Stisknutím tlačítka SET se otevře editace daného parametru. Nastavení požadované hodnoty $\cos\phi$ je se provede tlačítky ▲ (+) a ► (-).
5. Potvrďte nastavenou hodnotu *Cilovy Cos Φ 1* stiskem tlačítka SET. Regulátor se vrátí zpět do hlavního menu.
6. Nyní přesuňte kurzor na parametr *Prevod I_{TR}*.
7. Po stisknutí tlačítka SET se na displeji objeví hodnota převodového poměru měřícího transformátoru proudu (standardní tovární nastavení je "1").
8. Tlačítky ▲, ► nastavte známou hodnotu převodového poměru. Například v případě použití měřícího transformátoru proudu 1000 / 5 A je převodový poměr 200.
9. Tlačítkem SET potvrďte zadanou hodnotu. Na displeji se opět zobrazí hlavní menu.
10. V případě, že měřící / napájecí napětí je z měřícího transformátoru napětí, vstupte do rozšířeného menu a tlačítky ▲, ► přesuňte kurzor na parametr *Napetovy prevod MTU* a potvrďte stiskem tlačítka SET. Nyní zadejte převodový poměr měřícího transformátoru napětí. Například, pokud je použit transformátor 22000/100, převodový poměr bude 220. Zadanou hodnotu potvrďte stiskem tlačítka SET. Displej zobrazí opět rozšířené menu a další stisk tlačítka SET provede návrat do hlavního menu.
11. Pomocí tlačítek ▲, ► přesuňte kurzor na parametr *Autodetekce* a potvrďte stisknutím tlačítka SET. Změňte stávající hodnotu na On a potvrďte tuto změny stiskem tlačítka SET. Na displeji přístroje se zobrazí text „Autodetect“ a regulátor automaticky provede nafázování měřícího napětí, proudu a provede detekci připojených kompenzačních kondenzátorů. Po skončení autodetekce je parametr *Autodetekce* nastaven opět na hodnotu Off.

12. Pokud proběhla detekce v pořádku, regulátor začne okamžitě po jejím skončení regulovat. V případě chyby detekce se na displeji zobrazí informace ERR1. V takovém případě je nutné provést nastavení přístroje ručně v rozšířeném menu.

Po automatické detekci je doporučeno provést kontrolu správnosti zjištěných údajů. Stiskněte tlačítko SET po dobu nejméně 5 sekund. Na displeji se zobrazí hlavní menu. Tlačítka ▲, ► umístíte kurzor na parametr rozšířeného menu a potvrdíte tlačítkem SET. Kontrolu zjištěných výkonů kompenzačních stupňů proveďte v parametru *Výkony stupnu*. Po vstupu do podmenu tlačítkem SET prověřte jednotlivé stupně reprezentované symboly ST1 – ST12 (pro GCR06 do ST6). V případě potřeby proveďte jejich korekci.

Pro kontrolu správnosti nafázování přístroje přesuňte kurzor na parametr *Konfigurace* a stiskněte tlačítko SET. Zobrazený úhel by měl odpovídat konfiguraci zapojení měřících obvodů napětí a proudu viz kapitola 7.2.10. Je-li detekovaná hodnota v pořádku, potvrdte ji stiskem tlačítka SET, jinak ji nastavte ručně pomocí tlačítek ▲, ► a následně potvrdte tlačítkem SET.

Ostatní parametry mohou zůstat ve výchozím továrním nastavení. V případě nutnosti jejich změny, prostudujte pečlivě kapitolu 7.

5. Popis funkce

Přístroj digitalizuje měřený průběh sdruženého napětí mezi dvěma fázemi a proud ve třetí fázi. Za použití FFT (rychlé Fourierovi transformace) pak počítá účinník, efektivní hodnoty napětí a proudu, harmonické zkreslení napětí a proudu a na základě požadovaného účinníku počítá potřebný kompenzační výkon. Podle jeho velikosti a polarit pak regulátor zapíná nebo odepíná kompenzační stupně.

U kombinovaného provedení jsou přednostně připojovány rychlé stupně spínané polovodičovými spínači a teprve po jejich vyčerpání se použijí stupně stykačové.

V rámci jednotlivých výkonových hladin využívá metodu kruhového spínání. Vždy zapíná ten stupeň v příslušné výkonové hladině, který je vypnut nejdéle. Přístroj vše provádí tak, aby optimálního stavu dosáhl při jednom regulačním průchodu s minimálním počtem přepínaných stupňů.

Přístroj provádí harmonickou analýzu proudu a napětí až do 19. harmonické, ukládá jejich maximální hodnoty do paměti a počítá činitel harmonického zkreslení proudu i napětí THD. Pokud je nastavena mezní hodnota THDI (proudu) a je-li překročena, regulátor odpojí všechny kondenzátorové stupně a sepně alarmové relé.

Kromě kompenzačních kondenzátorů lze k regulátoru připojit dekompenzační tlumivky, jejichž výkon je registrován s opačným znaménkem. Pro dekompenzační tlumivky platí, že musí být připojeny vždy za poslední kondenzátorový stupeň. Pokud není možné provést detekci výkonu jednotlivých stupňů automaticky, lze tyto výkony zadat ručně.

6. Instalace přístroje

Regulátor GCR je konstruován v kovové krabici, která poskytuje vynikající elektromagnetické stínění. Design regulátoru je určen pro montáž do panelu s montážním otvorem 138 x 138 mm. Připojení napájení, měřících a regulačních obvodů je ze zadní strany přístroje. Měřící napětí je bráno ze společných svorek napájení a musí být jištěno pojistkou 6 A.

Umístění měřícího transformátoru proudu musí zahrnovat celkový odběr jak kompenzační baterie, tak celého odběru. Schéma zapojení regulátoru v NN síti je v kapitole 3.

Při zapojení kompenzační baterie je potřeba respektovat jednoduché pravidlo, že kompenzační stupně stejného výkonu musí být řazeny vedle sebe.

Například: 1. stupeň = 6,25 kVAr, 2. stupeň = 6,25 kVAr, 3. stupeň = 30 kVAr, 4. stupeň = 25 kVAr, 5. stupeň = 25 kVAr. Řazení stupňů dle jejich výkonu není nutné. Mezi jednotlivými stupni mohou být dokonce nezapojené výstupy. Například stupně na výstupech 1 a 2 jsou použity, výstup 3 není zapojen, 4 a 5 výstupy jsou opět použity pro kompenzační stupně.



Důležité

Rychlé tyristorové kompenzační stupně musí být řazeny od prvního výstupu regulátoru. Dekompenzační tlumivky je doporučeno připojit na poslední pozice za kompenzační kondenzátory.

Jednotlivá schémata se liší podle toho, zda regulátor ovládá pouze stykačové stupně nebo kombinaci stykačových a polovodičových stupňů v jedné šestici. Nebo zda ovládá v jedné šestici pouze polovodičové stupně.

7. Nastavení parametrů regulátoru

Vzhledem k mnohostrannému použití regulátoru GCR, je k dispozici řada nastavitelných parametrů přístroje. Pro snadné uvedení do provozu je regulátor přednastaven na výchozí hodnoty vhodné pro většinu aplikací. Struktura hlavního menu je uvedena v následující tabulce.

Tabulka 4. Hlavní menu

| Parametr | Popis | Tovární nastavení | Rozsah nastavení |
|-----------------------|--|-------------------|--------------------------------------|
| Cilovy CosΦ1 | požadovaná hodnota $\cos\phi$ pro 1. tarif | ind 0,98 | 0,80 cap. ... 0,80 ind. v kroku 0,01 |
| Prevod I_TR | převodový poměr měřicího transformátoru proudu | 1 | 1 ... 6000 v kroku po 1 |
| Autodetekce | automatické nafázování a detekce výkonu stupňů | Off | On / Off |
| Rozsirene menu | podmenu pro rozšířenou konfiguraci přístroje | ▶ | ▶ |

K rychlému uvedení přístroje do provozu je nutné zadat přinejmenším hodnotu požadovaného $\cos\phi$ v parametru *Cilovy CosΦ1* a převod měřicího transformátoru proudu *Prevod I_TR*.

Dále jsou uvedeny parametry, které mohou být nastaveny pro přizpůsobení regulačního procesu dané aplikaci. Tyto parametry jsou dostupné v *Rozsirenem menu* a jsou popsány v tabulce 5.

Pro zabránění nežádoucímu přeprogramování regulátoru, lze definovat čtyřmístné heslo. U nově zakoupeného regulátoru není toto heslo aktivováno a změny v menu jsou tedy povoleny bez omezení. Po uvedení přístroje do provozu a jeho nastavení je vhodné toto heslo aktivovat.

Tabulka 5. Rozšířené menu

| Zkratka parametru | Význam položky | Tovární nastavení | Rozsah nastavení |
|----------------------------|---|-------------------|---|
| Cilovy CosΦ2 | požadovaná hodnota $\cos\phi$ pro 2. tarif | ind 0,98 | 0,80 kap. ... 0,80 ind. v kroku po 0,01, OFF |
| COSΦ1 / COSΦ2 | způsob aktivace $\cos\phi$ pro druhý tarif | Ext. input | Ext. input / Current dir. |
| Napetovy prevod MTU | převodový poměr měřicího transformátoru napětí | 1 | 1 ... 300 v kroku po 1 |
| Zpozdeni pri Qc | zpomalení regulace při překompenzování | 60 | 0 ... 9999s v kroku po 1s |
| Vykony stupnu | manuální nastavení výkonu kompenzačních stupňů | 0 | 999,9 kvar kap. ... 999,9 kvar ind. v kroku po 0,1 / rychloběh po 1 |
| Vybijeci cas | vybíjecí čas tyristorových / stykačových stupňů | 0 / 30 | 5 ... 900s v kroku po 5s / rychloběh po 50s |
| Min. cas sepnuti | min. čas sepnutí tyristorových / stykačových stupňů | 0 / 15 | 5 ... 900s v kroku po 5s / rychloběh po 50s |
| Pocet sepnuti | počet sepnutí tyristorových / stykačových stupňů | 0 / 999 999 | do 999 999 |
| Pevne stupne | chování jednotlivých kompenzačních stupňů | Auto | Auto / Off / On |
| Konfigurace | korekční úhel mezi měřicím napětím a proudem | 90 | 0° ... 330° v kroku po 30° |
| Q offset | offset jalového výkonu | 0 | 999,9 kvar kap. ... 999,9 kvar ind. v kroku po 0,1 / rychloběh po 1 |
| Prumerny CosΦ | regulace na průměrný nebo okamžitý $\cos\phi$ | On | On / Off |
| Cas prumeru CosΦ | doba periody pro výpočet průměrného $\cos\phi$ | 60 | 15, 30, 45, 60 minut |
| Ukladani maxim | povolí/zakáže ukládání maximálních hodnot | Off | On / Off |

| | | | |
|----------------------------|---|----------|--|
| Induktivní stupně | povolí nastavení induktivních stupňů | Off | On / Off |
| Alarm | menu alarmových událostí | ▶ | ▶ |
| Teplota ventilátoru | teplota spuštění ventilátoru | 35 | 30°C ... 80°C |
| Kaskada regulátoru | počet dalších regulátorů v kaskádě | 0 | 0 ...12 |
| Serial | konfigurační menu sériového portu RS485 | ▶ | ▶ |
| Heslo | Přístupové heslo pro změnu nastavení | nezadáno | libovolné čtyřmístné číslo 0001 ... 9999 |
| Zamek položek menu | alarm při podpětí | off | on/off - při off bude alarm při podpětí potlačen |
| Manual ON | ruční ovládání kompenzačních stupňů | off | On / Off |
| Reset | obnovení továrního nastavení přístroje | | |

Pro ověření nebo nastavení parametrů v konfiguračních menu postupujte dle následujících instrukcí:

1. Stiskněte tlačítko SET po dobu nejméně 5 sekund. Přístroj přepne do servisního módu a na displeji se zobrazí *Hlavní menu*. Tlačítka ▲, ▶ přesuňte kurzor na požadovaný parametr a potvrďte tlačítkem SET..
2. Žádaná hodnota parametru se nastavuje tlačítky ▲, ▶.
3. Tlačítko SET uloží nastavenou hodnotu do paměti přístroje a provede návrat zpět do předchozího menu.
4. Pro odchod z podmenu do vyšší úrovně použijte tlačítko SET v tomto pořadí. První stisk vstup do editace aktuálně zvoleného parametru, druhý stisk pro opuštění a poslední stisk tlačítka SET pro návrat do předchozího menu vyšší úrovně.
5. Regulátor se vrátí zpět ze servisního módu po 1 minutě bez činnosti na klávesnici nebo způsobem dle bodu 4.



Důležité

V servisním módu regulátor nereguluje a nebude tedy reagovat na změny účinníku ani na ostatní měřené veličiny. Alarmový výstup regulátoru bude vyřazen z činnosti také.



Poznámka

Rychloběh je aktivován trvalým stiskem tlačítek ▲ nebo ▶.

7.1. Hlavní menu

7.1.1. Cilovy CosΦ1 - požadovaná hodnota cosφ

Prvním parametrem v menu je *Cilovy CosΦ1* pro nastavení požadované hodnoty cosφ. Výchozí továrně nastavená hodnota je 0,98. Tlačítka ▲, ▶ lze nastavit požadovaný cosφ v rozsahu od 0,8 induktivních do 0,8 kapacitních. Induktivní nebo kapacitní charakter je symbolizován ikonou kondenzátoru nebo tlumivky zobrazenou na displeji přístroje. Stisk tlačítka SET ukládá nastavenou hodnotu do paměti přístroje a provede návrat zpět do hlavního menu.

7.1.2. Prevod I_{TR} - nastavení převodu měřícího transformátoru proudu

Převodový poměr měřícího transformátoru proudu je jedním ze základních parametrů, které musejí být nastaveny. Po vstupu do nastavení parametru *Prevod I_{TR}* je možné nastavit pomocí tlačítek ▲, ▶ známou hodnotu převodového poměru měřícího transformátoru. Nově nastavená hodnota je uložena do paměti přístroje stisknutím tlačítka SET.

Nastavuje se převodový poměr proudového transformátoru. Například pokud je použit proudový transformátor se primární jmenovitým proudem 50 A a sekundárním proudem 5 A, pak převodový poměr je 10.



Výstraha

Měřící rozsah proudového vstupu je od 10 mA do 5 A. Maximální převod proudového transformátoru je 30000 / 5 A. Při překročení proudu nad 5,3 A je vyvolán alarm za předpokladu, že je povolen.

7.1.3. Autodetekce - automatická detekce kompenzačních stupňů

Dalším parametrem v menu je funkce Autodetect. Po stisku tlačítka SET se na displeji zobrazí nastavená hodnota Off. Pomocí tlačítek ▲, ► je možné ji přepnout na hodnotu on. Po potvrzení této změny tlačítkem SET začne probíhat detekce připojení měřících obvodů napětí a proudu. Během této detekce je displeji nápis Settings a první stupeň bude 6 krát opakovaně sepnut a vypnut v cyklu po 20 sekundách.

Po detekci připojení regulátoru následuje detekce výkonů připojených kompenzačních stupňů. Během detekce jsou jednotlivé zjištěné údaje každého stupně zobrazovány na displeji. Měřené hodnoty výkonů kondenzátorových stupňů jsou zaokrouhlovány na 0,5 kVAr. Po skončení detekce regulátor sám přepne parametr *Autodetekce* zpět na hodnotu Off.



Důležité

Může nastat případ, kdy regulátor není schopen provést autodetekci. Zobrazuje místo naměřených výkonů nuly. Jedná se zejména o provozy s velmi rychlou změnou parametrů elektrické sítě, kde by byly naměřené hodnoty nesmyslné. Regulátor v tomto případě zobrazí **Err1** a je nutné provést, po přeměření sítě, nastavení parametrů ručně.

7.2. Rozsirene menu - konfigurační podmenu

Výběrem parametru *Rozsirene menu* v seznamu hlavního menu a stiskem tlačítka SET se na displeji zobrazí seznam dalších parametrů. Pro pohyb kurzoru editaci jednotlivých parametrů platí stejná pravidla jako v případě hlavního menu. Návrat z rozšířeného menu zpět do hlavního menu je možný po stisku tlačítka SET, kde první stisknutí edituje aktuálně vybraný parametr, druhé stisknutí ukládá nastavenou hodnotu parametru společně s návratem zpět do menu a třetí stisknutí tlačítka SET provede návrat do hlavního menu. Tento postup je použit pro všechna menu a podmenu.

7.2.1. Cilovy CosΦ2 - požadovaná hodnota cosφ pro druhý tarif

Prvním parametrem menu je Cílový CosΦ2 pro nastavení požadovaného cosφ při aktivním druhém tarifu. Tlačítka ▲, ► je možné nastavit požadovaný cosφ v rozsahu od 0,8 induktivních do 0,8 kapacitních. Induktivní nebo kapacitní charakter je symbolizován ikonou kondenzátoru nebo tlumivky zobrazenou na displeji přístroje. Stisk tlačítka SET ukládá nastavenou hodnotu do paměti přístroje a provede návrat zpět do Advanced menu.

Tento parametr lze využít i k odstavení regulace při činné dodávce do sítě. Pokud je parametr COS2 nastaven na OFF, pak po přivedení signálu na vstup TARIF 2, regulátor přestane kompenzovat a čeká po dobu 5 minut, je-li signál stabilní. Pokud je podmínka splněna, začne regulátor každou minutu odpinat jeden stupeň až do úplného odstavení kompenzační baterie. Pokud signál ze vstupu TARIF 2 zmizí, regulátor přejde do standardní funkce dle účinníku COS1.

7.2.2. COSΦ1 / COSΦ2 - způsob aktivace druhého tarifu

Tento parametr definuje událost pro změnu tarifu cosφ. Změna tarifu může být asociována externím vstupem (volba Ext. input) nebo změnou směru toku proudu (volba Current dir.) pro systémy, kde je odběr a dodávka elektrické energie svázána s rozdílnými hodnotami cosφ.

Tlačítka ▲, ► se provádí volba aktivace, která je uložena po stisku tlačítka SET.

7.2.3. Napetovy prevod MTU – nastavení převodu měřícího transformátoru napětí

V případě použití měřícího transformátoru napětí, nejčastěji pouze při použití na středním a vysokém napětí, je k dispozici parametr MTU voltage ratio pro nastavení převodového poměru měřícího transformátoru. Hodnota převodu se nastavuje tlačítky ▲, ► v rozsahu 1 – 600. Standardní tovární nastavení je pro přímé měření a tedy s převodem 1. Nastavuje se převodový poměr napěťového transformátoru. Například pokud je použit napěťový transformátor se primárním jmenovitým napětím 6000 V a sekundárním napětím 100 V, pak převodový poměr je 60.

7.2.4. Zpозdeni pri Qc - zpomalení regulace při překompenzování

Tento parametr definuje zpomalení regulace během překompenzování. Standardní nastavená hodnota je 60 sekund a je vhodná pro většinu aplikací. Zpomalení regulace je počítáno dynamicky každou sekundu překompenzování z rozdílu času do reakce a kvadrátu odchylky okamžitého cosφ od požadovaného cosφ. Tedy čím větší je překompenzování, tím rychlejší je reakce regulátoru. Pro zrychlení / zpomalení regulace při překompenzování zkratke / prodlužte výchozí čas. Tlačítka ▲, ► se mění nastavená hodnota a následný stisk tlačítka SET ukládá nově nastavenou hodnotu do paměti přístroje.

**Důležité**

Tento parametr by neměl být měněn jinou než autorizovanou osobou s dostatečnou praxí. Tento parametr nemá vliv na rychlé polovodičové stupně, které reagují okamžitě bez prodlevy.

7.2.5. Výkony stupně - nastavení výkonů jednotlivých kompenzačních stupňů

Výkon každého kompenzačního stupně regulátoru GCR může být nezávisle nastaven v rozsahu od 999,9 kVAr induktivních do 999,9 kVAr kapacitních. Induktivní nebo kapacitní charakter je symbolizován ikonou kondenzátoru nebo tlumivky zobrazenou na displeji přístroje. Po vstupu do podmenu *Výkony stupně*, je k dispozici seznam jednotlivých kompenzačních stupňů reprezentovaných symboly ST1 – ST12 (pro GCR06 do ST6). Pro vstup do editace stupně slouží tlačítko SET.

Tlačítka ▲, ► mění nastavenou hodnotu času a potvrzení nově zadané hodnoty je následným stiskem tlačítka SET.

7.2.6. Vybíjecí čas - vybíjecí čas kompenzačního stupně

Pro nastavení tlumení kompenzačních stupňů je k dispozici parametr *Vybíjecí čas*. Pro každý kompenzační stupeň je možné nastavit vhodný minimální čas pro vybití kondenzátoru. Vybíjecí čas je nastavitelný v rozsahu 5 – 900 sekund. Standardní hodnota nastavená z výroby je 60 sekund.

Po vstupu do tohoto podmenu je k dispozici seznam jednotlivých kompenzačních stupňů reprezentovaných symboly ST1 – ST12 (pro GCR06 do ST6). Pro vstup do editace stupně slouží tlačítko SET.

Tlačítka ▲, ► mění nastavenou hodnotu času a potvrzení nově zadané hodnoty je následným stiskem tlačítka SET.

**Důležité**

Pro rychlé polovodičové stupně je tento parametr nastaven na 0 sekund bez možnosti změny. Tento parametr by neměl být měněn jinou než autorizovanou osobou s dostatečnou praxí.

7.2.7. Min. čas sepnutí - minimální čas sepnutí kompenzačních stupňů

Minimální čas sepnutí kompenzačního stupně definuje čas po který bude stupeň sepnut bez možnosti vypnutí. Je reprezentován parametrem *Minimalni cas sepnuti* a je nastavitelný v rozsahu 5 – 900 sekund. Standardní hodnota nastavená z výroby je 15 sekund.

Po vstupu do tohoto podmenu je k dispozici seznam jednotlivých kompenzačních stupňů reprezentovaných symboly ST1 – ST12 (pro GCR06 do ST6). Pro vstup do editace stupně slouží tlačítko SET.

Tlačítka ▲, ► mění nastavenou hodnotu času a potvrzení nově zadané hodnoty je následným stiskem tlačítka SET.

**Důležité**

Pro rychlé polovodičové stupně je tento parametr nastaven na 0 sekund bez možnosti změny. Tento parametr by neměl být měněn jinou než autorizovanou osobou s dostatečnou praxí.

7.2.8. Počet sepnutí - počet operací kompenzačních stupňů

Tento parametr definuje počet sepnutí jednotlivých kompenzačních stupňů při jehož překročení dojde k vyvolání alarmu na displeji přístroje. Každý stupeň může být nastaven v rozsahu od 0 – 999999 operací v kroku po 1000. Standardní hodnota nastavená z výroby je 999999 operací.

Po vstupu do podmenu Stage operation No, je k dispozici seznam jednotlivých kompenzačních stupňů reprezentovaných symboly ST1 – ST12 (pro GCR06 do ST6). Pro vstup do editace stupně slouží tlačítko SET.

Tlačítka ▲, ► mění nastavenou hodnotu času a potvrzení nově zadané hodnoty je následným stiskem tlačítka SET.

7.2.9. Pevne stupně - chování jednotlivých kompenzačních stupňů

Tento parametr definuje chování jednotlivých kompenzačních stupňů. Každý stupeň může být nastaven jako pevný a nebýt zahrnut do regulačního procesu. Regulátor pak reguluje se zbývajícími stupni. Stupeň může být nastaven v těchto stavech:

Auto – stupeň je normálně regulován

Off – stupeň trvale vypnut (indikátor stupně bliká a je méně jasný)

On – stupeň trvale zapnut (indikátor stupně bliká a je jasný)

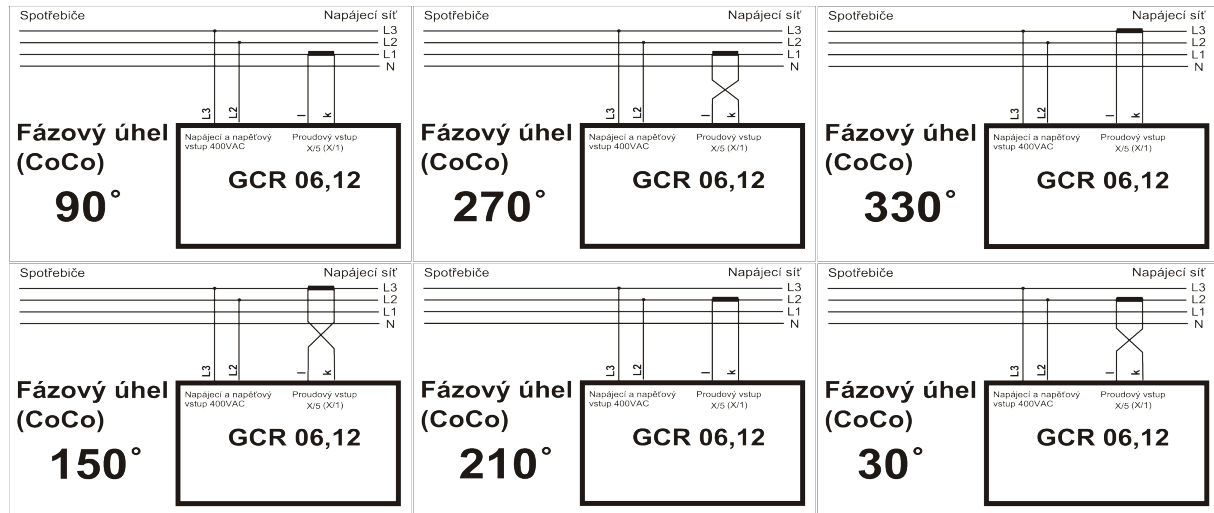
Po vstupu do tohoto podmenu je k dispozici seznam jednotlivých kompenzačních stupňů reprezentovaných symboly ST1 – ST12 (pro GCR06 do ST6). Pro vstup do editace stupně slouží tlačítko SET.

Tlačítka ▲, ► mění nastavenou hodnotu času a potvrzení nově zadané hodnoty je následným stiskem tlačítka SET.

7.2.10. Konfigurace - nastavení korekčního úhlu fázového posunu

Jsou-li měřící obvody regulátoru zapojeny dle schématu uvedeném v kapitole 3, je korekční úhel mezi měřeným napětím a proudem 90° . Tento úhel je standardně nastaven z výroby na 90° . Korekční úhel může být dle konfigurace zapojení nastaven v rozsahu 0° až 330° v krocích po 30° .

Potvrzením parametru *Konfigurace* tlačítkem SET, se na displeji zobrazí nastavená hodnota. Tlačítka ▲, ► se nastaví patřičná hodnota korekčního úhlu dle kombinací uvedených níže na obrázku. Nová hodnota je potvrzena následným stiskem tlačítka SET.



7.2.11. Q offset - offset jalového výkonu

V tomto parametru lze nastavit pevnou složku stálého jalového výkonu, která se vyskytuje např. na připojovacím dlouhém vedení.

7.2.12. Průmerný $\cos\Phi$ – regulace na průměrnou nebo okamžitou hodnotu $\cos\phi$

Tento parametr určuje, zda regulátor bude při regulaci stykačovými stupni regulovat na kvadrát odchylky, nebo průměrnou, nebo okamžitou hodnotu $\cos\phi$. Je-li nastavena hodnota parametru *Průmerný $\cos\Phi$* na hodnotu On je regulace ovlivněna průměrným účinníkem. Je-li nastavena na Off, regulace probíhá pouze podle okamžitého účinníku. Pokud je hodnota nastavena na Auto, probíhá regulace podle kvadrátu odchylky.

Standardní tovární nastavení je regulaci na průměrnou hodnotu $\cos\phi$. Je doporučeno zachovat tovární nastavení (regulace na průměrnou hodnotu $\cos\phi$) pokud si nejste jisti změnou.

7.2.13. Čas průměru $\cos\Phi$ – délka periody pro výpočet průměrného $\cos\phi$

Tento parametr definuje délku periody pro výpočet průměrného $\cos\phi$. Standardně je tento parametr nastaven na hodnotu 15 minut a je možné jej změnit v přednastavených časech 15, 30 45 a 60 minut.

Výchozí standardně nastavená hodnota je vyhovující většině aplikací.

7.2.14. Ukládání maxim – ukládání maximálních a minimálních hodnot měřených parametrů

Aktivace tohoto parametru dovoluje regulátoru ukládat maxima (minimum frekvence napětí je také ukládáno) měřených hodnot do EEPROM paměti. Monitoring měřených hodnot je prováděn v reálném čase, ale ukládání maxim do paměti přístroje je jednou za hodinu.

Před uložením do trvalé paměti, jsou hodnoty drženy ve standardní paměti. V případě výpadku napětí před uložením do trvalé paměti jsou tato data ztracena.

7.2.15. Induktivní stupně - nastavení induktivních stupňů

Aktivace tohoto parametru dovoluje regulátoru zadat induktivní stupně.

7.2.16. Alarm – aktivace alarmových událostí

Během normálního provozního stavu je alarmový výstupní reléový kontakt rozepnut. V případě alarmové události tento kontakt sepne na dobu 1 minuty. Regulátor má k dispozici několik událostí pro vyvolání alarmu.

Jednotlivé události, které vyvolají alarm je možné definovat v parametru *Alarm*. Na displeji se zobrazí seznam alarmových událostí. Standardní tovární nastavení je, že všechny alarmy jsou deaktivovány (hodnota Off). Tlačítka ▲, ► je možné jednotlivé alarmy aktivovat (hodnota On) a po stisknutí tlačítka SET uložit nastavení do paměti přístroje.

Pro alarm trvalého nedosažení požadovaného účinníku Power factor (COAL) je možné nastavit následující události: při odběru i dodávce (on), pouze při odběru (on_o) a pouze při dodávce (on_d).

Tabulka 6. Alarmy

| Parametr | Podmenu | Tovární nastavení | Rozsah nastavení |
|---------------------|----------|-------------------|------------------|
| Podpětí | Aktivace | Off | On / Off |
| | Hodnota | 0 V | 0 - 750 V |
| | Prodleva | 0 s | 0 - 3600 s |
| | Výstupy | Off | On / Off |
| Přepětí | Aktivace | Off | On / Off |
| | Hodnota | 0 V | 0 - 750 V |
| | Prodleva | 0 s | 0 - 3600 s |
| | Výstupy | Off | On / Off |
| Podproud | Aktivace | Off | On / Off |
| | Hodnota | 0 A | 0 - 5 A |
| | Prodleva | 0 s | 0 - 3600 s |
| | Výstupy | Off | On / Off |
| Nadproud | Aktivace | Off | On / Off |
| | Hodnota | 0 A | 0 - 8 A |
| | Prodleva | 0 s | 0 - 3600 s |
| | Výstupy | Off | On / Off |
| Účinník | Aktivace | Off | On / Off |
| | Hodnota | 0 | -0,8 - +0,8 |
| | Prodleva | 0 s | 0 - 3600 s |
| | Výstupy | Off | On / Off |
| Harmonické U | Aktivace | Off | On / Off |
| | Hodnota | 0 | 0 - 50 |
| | Prodleva | 0 s | 0 - 3600 s |
| | Výstupy | Off | On / Off |
| Harmonické I | Aktivace | Off | On / Off |
| | Hodnota | 0 | 0 - 30 |
| | Prodlevy | 0 s | 0 - 3600 s |
| | Výstupy | Off | On / Off |
| Teplota | Aktivace | Off | On / Off |
| | Hodnota | 0 °C | 0 - 80 °C |
| | Prodlevy | 0 s | 0 - 3600 s |

| | | | |
|-----------------------|----------|-----|----------|
| | Výstupy | Off | On / Off |
| Sepnutí stupně | Aktivace | Off | On / Off |

Alarmová událost Temperature má speciální charakter. Pokud je tento alarm aktivován, alarmový výstup je použit pro ovládání ventilátoru nuceného chlazení a není svázán s ostatními alarmovými událostmi. Ostatní alarmové události jsou pouze signalizovány na displeji přístroje. Alarmový výstup sepne v okamžiku, kdy teplota měřená regulátorem překročí hodnotu nastavenou v parametru *Teplota ventilátoru*.

Pokud se vyskytne více alarmových událostí ve stejném okamžiku, poslední z nich je zobrazena na displeji přístroje spolu s hodnotou daného veličiny, která zapříčinila alarm. Po potvrzení tlačítkem SET je poslední alarmová událost vymazána a na displeji se zobrazí předchozí událost. Stejným postupem se zobrazí a zruší všechny alarmové události.



Varování

V případě, že celkové harmonické zkreslení THDU nebo THDI překročí nastavenou hodnotu, regulátor odpojí všechny kompenzační stupně i v případě, že nebyl povolen patřičný alarm.

7.2.17. Teplota ventilátoru - teplota pro spuštění ventilátoru chlazení rozváděče

Tento parametr definuje okolní teplotu regulátoru pro spuštění ventilátoru nuceného chlazení kompenzačního rozváděče. Tento parametr je přímo svázán s alarmovou událostí Temperature. Standardní tovární nastavení teploty pro spuštění ventilátoru je 35°C a může být nastavena v rozsahu od 30°C do 80°C.

7.2.18. Kaskada regulatoru

Platné pouze pro typy GCR06C, GCR12C (provedení kaskáda C). V kaskádě dvou přístrojů musí být minimálně jeden v provedení "C". Parametr specifikuje ID druhého přístroje na sběrnici RS485 se kterým probíhá komunikace v kaskádě. Druhý přístroj musí mít adekvátně zadáno ID prvního přístroje.



Poznámka

Kaskádu je vhodné použít pro rozšíření počtu spínaných stupňů nebo v případě kompenzování jalového výkonu při napájení objektu ze dvou stran.

7.2.19. Serial – nastavení sériového komunikačního rozhraní RS485

Tento parametr nabízí podmenu pro nastavení sériového portu RS485 (MODBUS komunikační protokol).

Tabulka 7. Parametry RS485

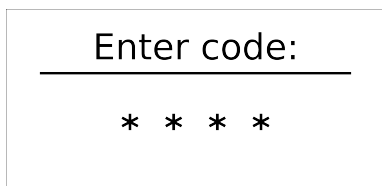
| Parametr | Popis | Tovární nastavení | Rozsah nastavení |
|------------------|---|-------------------|---------------------------|
| ID NUMBER | identifikační číslo přístroje na sběrnici RS485 | 1 | od 1 do 255 |
| BAUD RATE | rychlost přenosu dat | 0 | 0 / 2400 / 4800 / 9600 Bd |
| PARITY | kontrola komunikace paritou | Off | On_O / On_E / Off |

ID NUMBER definuje jedinečné číslo přístroje v síti RS485 a může být nastavenou v rozsahu od 1 – 255. BAUD RATE definuje rychlost přenosu dat a je standardně nastavena na 0. Pro spuštění komunikace mezi regulátorem GCR a PC nastavte rychlost přenosu dat souhlasně s rychlostí zadanou v převodníku. PARITY definuje kontrolu komunikace a standardně je nastavena v režimu Off. V případě potřeby je možné nastavit kontrolu na sudou paritu (On_E) nebo lichou paritu (On_O).

7.2.20. Heslo – zadání přístupového hesla pro nastavení přístroje

Pomocí hesla lze zabránit přenastavení parametrů regulátoru nepovolaným osobám. Při neznalosti správného hesla je možné procházet parametry v servisním módu, ale není možné je změnit. Heslo se zadává ve čtyřmístném numerickém formátu.

Po vstupu do parametru *Heslo* se na displeji zobrazí text "Enter code" a symboly " * * * * ". Pod první hvězdičkou zleva bliká pomlčka.



Tlačítkem ▲ lze nastavit první číslo hesla v rozsahu 0 – 9 a stiskem tlačítka ► potvrdit s následným přesunem na druhé místo hesla. Stiskem tlačítka SET je heslo uloženo do paměti přístroje. Od tohoto okamžiku bude při vstupu do servisního menu vyžadováno heslo. Nebude-li zadáno či nebude souhlasit, servisní menu bude přístupné pouze pro prohlížení nastavených hodnot.

7.2.21. Zámek položek menu

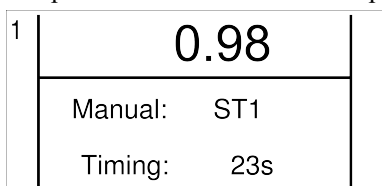
Po výběru této volby budete vyzváni k zadání hesla pro zamykání/odemykání položek. Heslo je po ověření uživatele k dispozici u prodejce přístroje.

Po zadání správného hesla se zobrazí menu položek. Pomocí šipek vyberete menu, které chcete zamknout a stisknete klávesu SET. Indikace zamknutí položky je znakem "X" na konci řádku. Opětovným stiskem klávesy SET položku odemknete.

Pokud zadáte špatné heslo, lze pouze položky prohlížet. Nelze jim měnit zámek.

7.2.22. Manual ON – manuální režim

Parametr Manual ON dovoluje spustit regulátor v módu, kdy jsou jednotlivé kompenzační stupně kontrolovány ručně. Po spuštění tohoto módu se na displeji zobrazí následující obrazovka.



Tlačítka ▲, ► slouží pro výběr stupňů, které jsou označeny zkratkami ST1 až ST12. Tlačítko SET zapíná nebo vypíná daný stupeň. Zapnutí nebo vypnutí stupně je prováděno s respektováním minimálních časů sepnutí a minimálních časů vypnutí stupně. Informace o zbývajícím čase je zobrazena na displeji.

Návrat z manuálního módu zpět do normálního regulačního módu je shodný s jeho aktivací. Stisknutím tlačítka SET po dobu nejméně 5 sekund se aktivuje servisní módu. V podmenu rozšířeného menu se potvrdí tlačítkem SET parametr Manual OFF. Regulátor přejde do normálního regulačního módu.



Důležité

Pevné stupně jsou vyjmuty z manuálního režimu a nemohou být ručně ovládány.

7.2.23. Reset – návrat parametrů regulátoru do továrního nastavení

Tato funkce slouží pro obnovení standardního nastavení regulátoru. Je to poslední položka rozšířeného menu a je reprezentována parametrem Reset. Stiskem tlačítka SET se zobrazí dialog pro potvrzení resetu přístroje zpět do továrního nastavení. Po potvrzení je regulátor uveden zpět do výchozího továrního nastavení.



Důležité

Po resetu přístroje je potřeba opět nastavit všechny potřebné parametry.

8. Měřené a zobrazované hodnoty

Regulátor GCR měří široké spektrum parametrů a zobrazuje je na multifunkčním OLED displeji přístroje. Pro přehledné zobrazení všech měřených parametrů jsou tyto logicky rozděleny do 7 hlavních obrazovek přístupných z normálního provozního módu.

Pro pohyb mezi jednotlivými obrazovkami slouží tlačítko ►. Obrazovky mohou být procházeny a zobrazovány pouze v jednom směru tak, jak je popsáno dále.

8.1. Napětí a proud

První obrazovka poskytuje informace o okamžité hodnotě $\cos\phi$, průměrném $\cos\phi$, sdruženém napětí, fázovém proudu a stavu jednotlivých kompenzačních stupňů.

| | | | |
|---|-------------------------|-------|----|
| 1 | P ₊ | 0.98 | 7 |
| 2 | → | | 8 |
| 3 | | | 9 |
| 4 | $\overline{\cos\Phi}$ = | 0.979 | 10 |
| 5 | U = | 403 V | 11 |
| 6 | I = | 658 A | 12 |

8.2. Výkony

Druhá obrazovka poskytuje informace o okamžité hodnotě $\cos\phi$, třífázovém zdánlivém výkonu, třífázovém činném výkonu, dovoleném třífázovém jalovém výkonu a stavu jednotlivých kompenzačních stupňů.

| | | | |
|---|----------------|---------|----|
| 1 | P ₊ | 0.98 | 7 |
| 2 | → | | 8 |
| 3 | | | 9 |
| 4 | S = | 459 kVA | 10 |
| 5 | P = | 450 kW | 11 |
| 6 | Q = | 91 kvar | 12 |

8.3. Vyšší harmonické

Třetí obrazovka poskytuje informace o okamžité hodnotě $\cos\phi$, celkovém harmonickém zkreslení napětí THDU a proudu THDI, frekvenci napětí a stavu jednotlivých kompenzačních stupňů.

| | | | |
|---|----------------|---------|----|
| 1 | P ₊ | 0.98 | 7 |
| 2 | → | | 8 |
| 3 | | | 9 |
| 4 | THDU = | 3.6 % | 10 |
| 5 | THDI = | 6.9 % | 11 |
| 6 | f = | 50.0 Hz | 12 |

8.4. Ostatní měřené hodnoty

Čtvrtá obrazovka poskytuje seznam aktuálních hodnot všech měřených parametrů rozdělených logicky do jednotlivých skupin podle parametrů.

| Measured values | |
|--------------------|---|
| Power factor | ▶ |
| Current | ▶ |
| Voltage | ▶ |
| Power | ▶ |
| Stage operation No | ▶ |
| Other values | ▶ |

Pro pohyb v menu slouží tlačítko ▲. Pro vstup do podmenu jednotlivých parametrů pak tlačítko SET. Další stisknutí tlačítka SET provede návrat zpět na předchozí obrazovku.

8.5. Uložené hodnoty

Pátá obrazovka poskytuje seznam uložených maximálních (minimálních) hodnot měřených parametrů.

| Stored values | |
|---------------|-------|
| ↗ I | 911 A |
| ↗ THDI | 87 % |
| ↗ H03i | 13 % |
| ↗ H05i | 52 % |
| ↗ H07i | 47 % |
| ↗ H09i | 11 % |

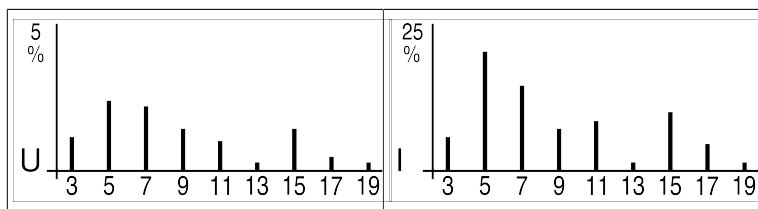
Tento seznam je spojen s parametrem *Ukladani maxim* v rozšířeném menu. V případě, že není aktivováno ukládání maxim, hodnoty zobrazené na této obrazovce budou v případě ztráty napájecího napětí ztraceny.

Pro pohyb v menu slouží tlačítko ▲. Stisknutí tlačítka SET otevře dialog mazání maxim, kde je možné smazat uloženou hodnotu vybraného parametru nebo hodnoty všech parametrů.

| Values erasing |
|-----------------------------|
| < None value > |
| <Selected value> (↗) |
| <All values> |

8.6. Grafy

Šestá a sedmá obrazovka zobrazuje grafy lichých harmonických složek napětí a proudu do 19. harmonické.



Tlačítko ▲ slouží pro změnu měřítka grafu v následujících krocích 5%, 10%, 25%, 50%, 100% a 200%.

Stisknutím tlačítka ► se přepne obrazovka grafu napětí na graf proudu. Další stisknutí tlačítka ► zobrazí zpět první obrazovku.

9. Dodatky a technické parametry

| Parametr | Hodnota |
|---|--|
| Napájecí napětí = měřicí napětí | 400 V AC 50 Hz (+10%,-15%) |
| Frekvence | 50/60 Hz |
| Proudový rozsah | 0,01 - 5,3 A |
| Přesnost měření proudu 1. harmonické (I > 200mA) | ±1 mA (třída 2) |
| Vlastní spotřeba | 10 VA |
| Počet výstupních kanálů | 6 nebo 12 |
| Alarmový kontakt | 250 VAC / 5A |
| Zatížitelnost reléových kontaktů | 250 VAC / 5A |
| Rozsah požadovaného účinníku | 0,8 ind. - 0,8 kap. |
| Prodleva pro znovu zapnutí: polovodičové/stykačové stupně | 0s/5 - 900 s |
| Prodleva pro vypnutí: polovodičové/stykačové stupně | 0s/5 - 900 s |
| Nastavení hodnot kompenzačních stupňů | ručně / automaticky |
| Teplotní rozsah | -25°C až 70°C |
| Čelní panel | 144 mm x 144 mm |
| Výřez do panelu | 138 mm x 138 mm |
| Vestavná hloubka | 55 mm |
| Váha | 1kg |
| Krytí | IP20 svorkovnice / IP54 čelní panel |